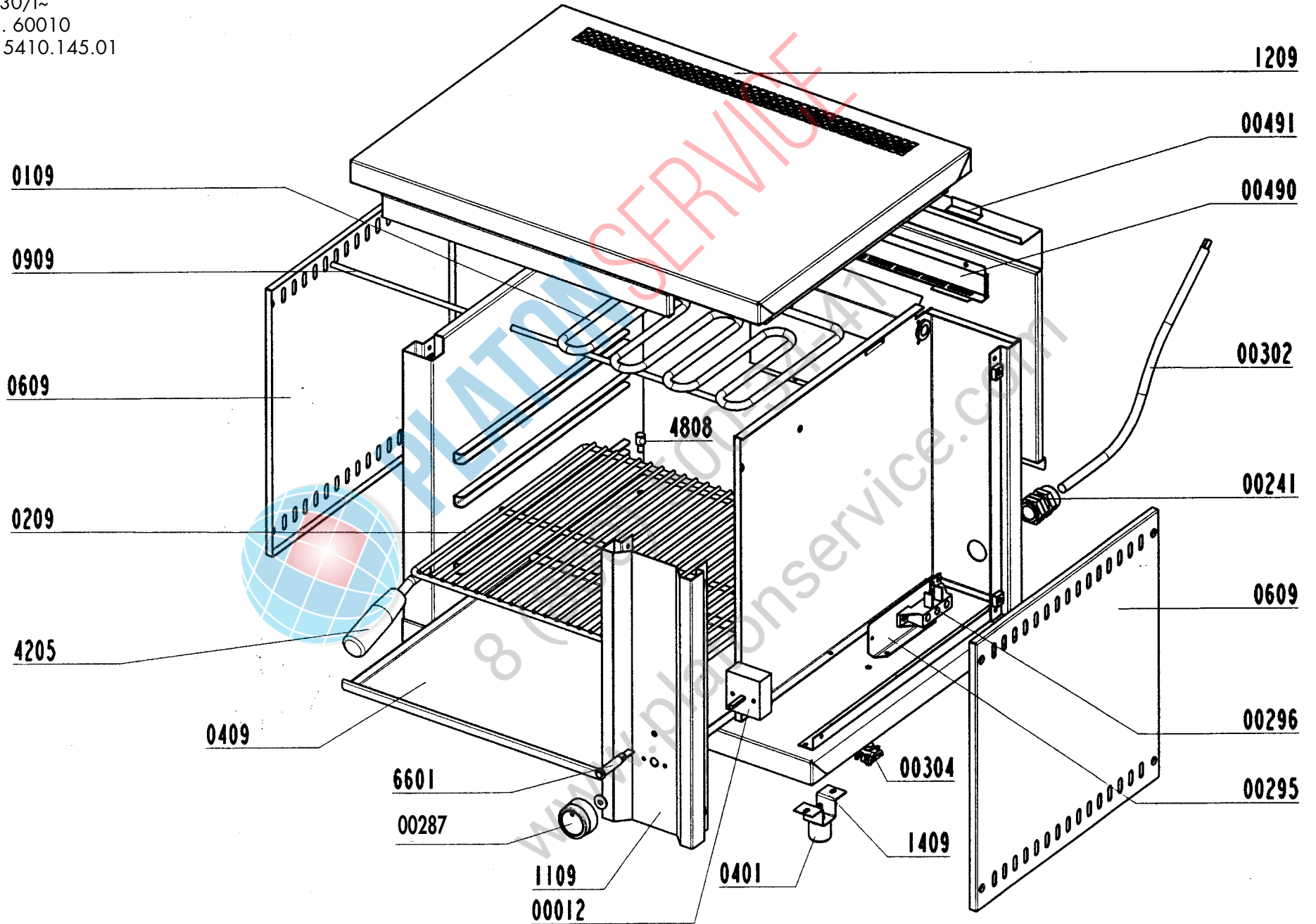


CODE	DESCRIPTION	PRICE €
00012	* REGOLATORE D'ENERGIA <b>230V</b> - ENERGY REGULATOR - ENERGIEREGLER - REGULATEUR D'ENERGIE - REGULADOR DE ENERGÍA	29,64
00287	* MANOPOLA - KNOB - KNEBEL - POIGNEE - POMO	5,28
00298	ASSIEME CAVETTERIA × <b>SEF2 400/2</b> - WIRING KIT - KABELSATZ- CABLAGE ELECTRIQUE - CABLEADO ELÉCTRICO	43,16
00302	ASSIEME CAVETTERIA × <b>SEF1 230/1</b> - WIRING KIT - KABELSATZ - CABLAGE ELECTRIQUE - CABLEADO ELÉCTRICO	28,08
00475	ASSIEME CAVETTERIA × <b>SEF2 230/1</b> - WIRING KIT - KABELSATZ - CABLAGE ELECTRIQUE - CABLEADO ELÉCTRICO	42,64
0109	* RESISTENZA <b>230V</b> - HEATING ELEMENT - HEIZWIDERSTAND - RESISTANCE - RESISTENCIA	53,11
0209	GRIGLIA CROMATA × <b>SEF1</b> - CHROMIUM GRID - ROST AUS CHROM - GRILLE CHROMEE - PARRILLA CROMADA	38,16
0309	GRIGLIA CROMATA × <b>SEF2</b> - CHROMIUM GRID - ROST AUS CHROM - GRILLE CHROMEE - PARRILLA CROMADA	47,83
0401	PIEDINO - RUBBER FOOT - FUß - PIED - PIECECILLO	1,77
0409	BACINELLA RACCOGLIGRASSI × <b>SEF1</b> - DRIP TRAY - FETTAUFFANGSCHALE - CUVE - CUBETA RECOGEGRASAS	46,07
0509	BACINELLA RACCOGLIGRASSI × <b>SEF2</b> - DRIP TRAY - FETTAUFFANGSCHALE - CUVE - CUBETA RECOGEGRASAS	57,51
1109	CRUSCOTTO × <b>SEF1</b> - FRONT PANEL - FRONTALBLENDE - PANNEAU FRONTAL - PANEL FRONTAL	51,42
4205	IMPUGNATURA GRIGLIA - HANDLE × GRID - HANDGRIFF ZU ROST - POIGNEE POUR GRILLE - MANGO PARA REJILLA	3,53
6601	* LAMPADA SPIA - PILOT LAMP - KONTROLLLEUCHTE - LAMPE - PILOTO	4,12
* Parti di ricambio consigliate - Suggested spare parts - Empfohlene Ersatzteile - Pièces de rechange conseillées - Repuestos aconsejados		

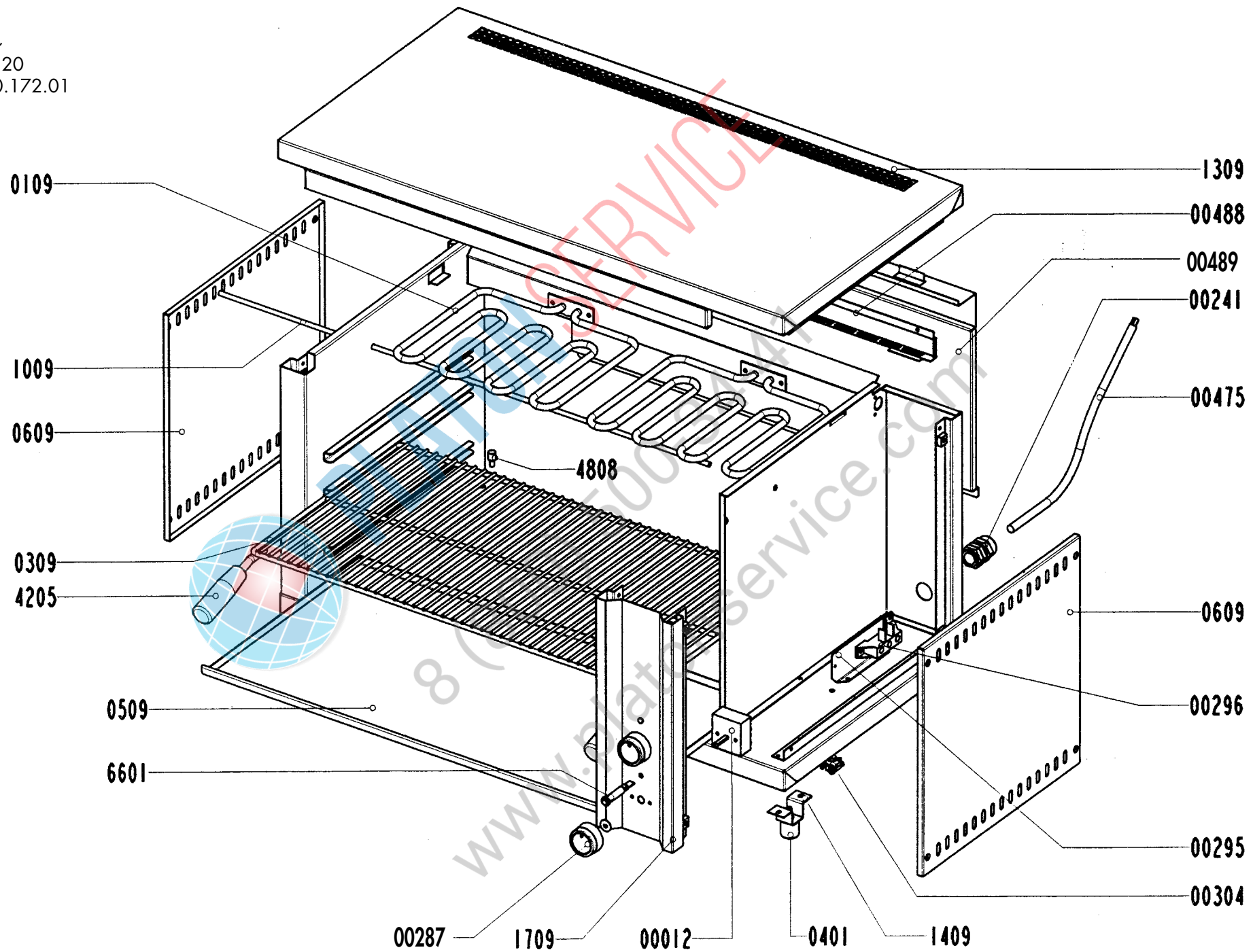
SEF I  
V. 230/1~  
Cod. 60010  
Dis. 5410.145.01

12



SEF 2  
V. 230/1~  
Cod. 60220  
Dis. 5410.172.01

13



SEF 2  
V. 400/2 N~  
Cod. 60020  
Dis. 5410.146.01

